

# IPC525

## 2.0MP HD Long Range Laser PTZ Camera



### Особенности

#### Отличное качество изображения

- 2.0 Мп 1/1.9" Сенсор КМОП с прогрессивной разверткой
- Высокое разрешение и плавное изображение, 1080p@60к/с
- H.265 видео кодек, сохраняет до 50% пропускной способности и места хранения
- Сверхнизкое освещение, 0.001лк с цветным изображением
- 120дБ Ультра WDR
- Laser automatically adjusts
- WDR / BLC / HLC / 3D шумоподавление

#### Long Operation Lifespan

- Industrial components, withstands operation temperatures of -40°C ~ 60°C
- IP66, TVS 6000V lightning protection, surge protection and voltage transient protection
- More than 30,000 hours operational lifespan of the laser illuminator

#### Large Scale

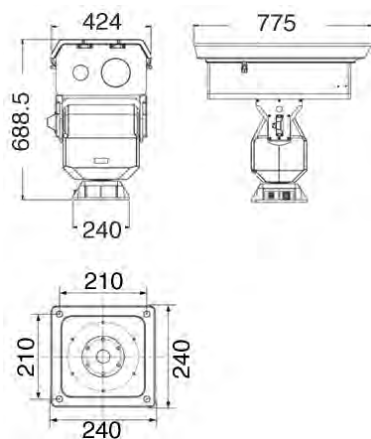
- 60x optical zoom (-F160-NL3, -F260-NL5)
- Barlow lens supported (-F160-NL3, -F260-NL5)
- Long range night vision up to 5Km (-F260-NL5)

#### Abundant Functions and Features

- Micro SD card slot, supports Automatic Network Replenishment (ANR)
- Strong PT structure has smooth movements even with a 100kg carry-on load
- Optical defog
- Built-in O-sensor
- AR and AF housing glass
- Aviation connector

### Размеры

Единицы: мм



### Описание

	IPC525
<b>Камера</b>	
Image Sensor	1/1.9" КМОП
Pixels	2.0 Мп
Min. Illumination	Color: 0.001Lux @ (F1.2, AGC ON) B/W: 0.0001Lux @ (F1.2, AGC ON); 0Lux with IR
Shutter Speed	1 ~ 1/30,000с
Day / Night	Авто (ICR) / цветной режим / ч/б режим
Wide Dynamic Range	Ультра WDR, >=120дБ
S/N Ratio	> 57дБ
White Balance	Авто / Ручная
Gain Control	Авто / Ручная
Backlight Compensation	Off / WDR / BLC / HLC
<b>Объектив</b>	
Фокусное расстояние	-F132-NL2: 15.6 ~ 500mm, 32x optical -F160-NL3: 12.5 ~ 750mm, 60x optical, 2x Barlow lens supported -F260-NL5: 16.7 ~ 1000mm, 60x optical, 2x Barlow lens supported
Скорость приближения	Approx 3 ~ 10x (Optical)
Угол обзора	-F132-NL2: 26.73° ~ 0.75° (Wide~Tele) -F160-NL3: 28.71° ~ 0.49° (Wide~Tele) -F260-NL5: 23.01° ~ 0.41° (Wide~Tele)
Минимальное расстояние	5000mm (Wide)
Апертура	F3.5 (Wide) / F16 (Tele)
Фокусировка	Ручная / Полуавтоматическая / Автоматическая
Auto Back Focus	Auto
Optical Defog	Поддерживается
<b>Laser</b>	
Wave Length	808nm
Power Consumption	-F132-NL2: 15W, -F160-NL3: 20W, -F260-NL5: 25W
Laser Distance	-F132-NL2: 2Km, -F160-NL3: 3Km, -F260-NL5: 5Km
Laser Intensity	Automatically adjust according to zoom ratio
Illuminating Angle	0.3° ~ 30° continuous change
<b>Vision</b>	
Day	-F132-NL2: 3Km, -F160-NL3: 5Km, -F260-NL5: 10Km
Night	-F132-NL2: 2Km, -F160-NL3: 3Km, -F260-NL5: 5Km
<b>Наклон и поворот</b>	
Pan / Tilt Range	360° Endless / - 60° ~ 60° (Auto Flip)
Pan / Tilt Speed	Pan manual speed: 0.01° ~ 15°/s; Pan preset speed: 15°/s Tilt manual speed: 0.01° ~ 10°/s; Tilt preset speed: 10°/s
Proportional Zoom	Pan / Tilt speed can be adjusted automatically according to zoom multiples
Pre-set	256
Патрулирование	8 Patrols scheme, up to 32 presets per patrol
Траектории	4 Scan paths, each path can record 10 minutes of operation path
Power-off Memory	Power-off memory / Power-on recovery
Auto Guard	Path / Pre-set / Pan scan
PT Limit	Manual / Scan / Pan
3D Positioning	PTZ control with mouse click and drag
Electronic compass	Built-in O-sensor
Location Sensor	GPS
<b>Shield</b>	
Housing Glass	AR & AF glass
<b>Изображение</b>	
Формат сжатия	H.265 / H.264 / MJPEG
Разрешение	Основной поток: 1080p Дополнительный поток: D1
Частота кадров	Основной поток: 1080p@60к/с Дополнительный поток: D1@30к/с
Битрейт	32кбит/с ~ 16Мбит/с
Тип битрейта	VBR / CBR
Дополнительный поток	Поддерживается
Отображение информации	Дата и время / Тревога / Направление / Пользовательская
Маска приватности	До 4 зон
Детектор движения	До 4 зон
Video Freeze	Поддерживается
ROI	Поддерживается
Цифровое шумоподавление	3D DNR
Антизуман	Поддерживается
Режим отображения	Зеркально
<b>Аудио</b>	
Формат сжатия	G.711a / G.711u / ADPCM / G.722 / AAC-LC / G.722.1c / G.726
Битрейт	32 кбит/с ~ 64 кбит/с
Функции аудио	Двухсторонняя связь / AEC / Смешанная запись / Без звука
<b>Сеть</b>	
Сетевые протоколы	TCP/IP, UDP, HTTP, DHCP, DNS/DDNS, RTP/RTCP, RTSP, PPPoE, FTP, VSIP, UPnP, 802.1x, NAT, QoS, SMTP, IPv4, IPv6 (optional)
Поддержка браузеров	IPC Control (IE, Firefox, Chrome)
Количество подключений	До 10 пользователей
Совместимость	ONVIF (Profile S, Profile G), GB/T 28181-2011, API, CGI
Автоматическая детекция сетевого статуса (ANR)	Supports
<b>Аналитика</b>	
Alarm Triggers	Отключение сети / Заполнение диска / Ошибка диска
Intelligent	Motion detection / Tampering / Guard line / Enter guard area / Exit guard area / Object left / Object removal / Gathering / Audio surge
Alarm Events	Alarm report / Recording / Text overlay / External output / Email notice / Acoustic alarm
<b>Интерфейсы</b>	
Сетевой интерфейс	1 x RJ45 Ethernet 10M/100M
Audio In / Out	1 x вход / 1 x выход
Alarm	1 x выход
Memory Slot	Micro SD card slot, supports up to 128GB
<b>Environmental</b>	
Operating Temperature	-40°C ~ 60°C / -40°F ~ 140°F
Operating Humidity	10% ~ 95%
Protection Level	IP66, TVS 6000V lightning protection, surge protection and voltage transient protection
<b>Electrical</b>	
Power	24V DC ± 25% (Power adapter included) -F132-NL2: Max. 110W (Laser on) -F160-NL3: Max. 115W (Laser on) -F260-NL5: Max. 120W (Laser on)
<b>Габариты</b>	
Вес	65кг
Размеры	775 x 424 x 688.5 мм / 30.51" x 16.69" x 27.11"