

IPC445-H120-N

4.0MP HD 20x Speed Dome Camera



Особенности

Отличное качество изображения

- 4.0 Мп 1/2.8" Сенсор КМОП с прогрессивной разверткой
- Высокое разрешение и плавное изображение, 2592x1520@20fps, 2560x1440@25к/с
- H.265 видео кодек, сохраняет до 50% пропускной способности и места хранения
- Низкое освещение, 0.02лк с цветным изображением
- IR automatically adjusts
- WDR / BLC / HLC / 3D шумоподавление

Intelligent Functions

- Motion detection / Tampering / Guard line / Enter guard area / Exit guard area

Long Operation Lifespan

- Industrial components, withstands operation temperatures of -40°C ~ 70°C
- IP66, TVS 6000V lightning protection, surge protection and voltage transient protection

Large Scale

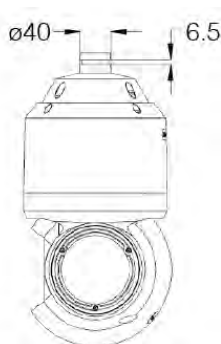
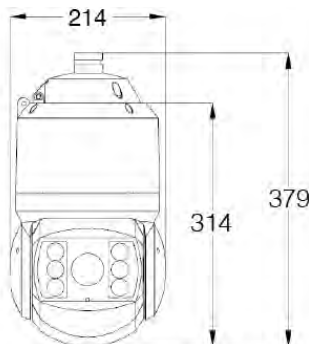
- 20x optical zoom
- IR distance up to 180m

Abundant Functions and Features

- SD card slot, supports Automatic Network Replenishment (ANR)
- Up to 3 video streams
- Bi-directional audio / alarm in and out
- Built-in O-sensor

Размеры

Единицы:мм



Описание

Камера	IPC445-H120-N
Image Sensor	1/2.8" КМОП
Pixels	4.0 Mn
Min. Illumination	Color: 0.02lux @ (F1.5, AGC ON) B/W: 0.002lux @ (F1.5, AGC ON); 0lux with IR
Shutter Speed	1 ~ 1/30,000с
Day / Night	Авто (ICR) / цветной режим / ч/б режим
Wide Dynamic Range	Цифровой WDR
S/N Ratio	> 55дБ
White Balance	Авто / Ручная
Gain Control	Авто / Ручная
Backlight Compensation	Off / WDR / BLC / HLC
Объектив	
Фокусное расстояние	4.7 ~ 94mm, 20x
Скорость приближения	Approx 3s (Optical)
Угол обзора	61° ~ 3.64° (Wide~Tele)
Минимальное расстояние	300 ~ 1500mm (Wide~Tele)
Апертура	F1.5 (Wide) / F3.0 (Tele)
Фокусировка	Ручная / Полуавтоматическая / Автоматическая
ИК подсветка	
IR LED	6 pcs IR LED Array
IR Distance	120 ~ 180m
IR Intensity	Automatically adjust according to zoom ratio
Наклон и поворот	
Pan / Tilt Range	360° Endless / -15° ~ 90° (Auto Flip)
Pan / Tilt Speed	Pan manual speed: 0.1° ~ 200°/s; Pan preset speed: 220°/s Tilt manual speed: 0.1° ~ 150°/s; Tilt preset speed: 200°/s
Proportional Zoom	Pan / Tilt speed can be adjusted automatically according to zoom multiples
Pre-set	256
Патрулирование	8 Patrols scheme, up to 32 presets per patrol
Траектории	4 Scan paths, each path can record 10 minutes of operation path
Power-off Memory	Power-off memory / Power-on recovery
Auto Guard	Path / Preset / Mixed / Pan scan / Tilt scan / Frame scan / Random scan / Panorama scan
PT Limit	Manual / Scan / Pan
3D Positioning	PTZ control with mouse click and drag
Electronic compass	Built-in O-sensor
Изображение	
Формат сжатия	H.265 / H.264 / MJPEG
Разрешение	Основной поток: 2592 x 1520 Дополнительный поток: D1
Частота кадров	Основной поток: 2592 x 1520@20к/с, 2560 x 1440@25к/с, 1080p@30к/с Дополнительный поток: D1@30к/с
Битрейт	32кбит/с ~ 16Мбит/с
Тип битрейта	VBR / CBR
Дополнительный поток	Поддерживается
Отображение информации	Дата и время / Тревога / Направление / Пользовательская
Маска приватности	До 4 зон
Детектор движения	До 4 зон
Video Freeze	Поддерживается
ROI	Поддерживается
Цифровое шумоподавление	3D DNR
Антилицо	Поддерживается
Режим отображения	Переворот / Зеркально
Аудио	
Формат сжатия	G.711a / G.711u / ADPCM / G.722 / AAC-LC / G.722.1c / G.726
Битрейт	32 кбит/с ~ 64 кбит/с
Функции аудио	Двухсторонняя связь / AEC / Смешанная запись / Без звука
Сеть	
Сетевые протоколы	TCP/IP, UDP, HTTP, DHCP, DNS/DDNS, RTP/RTCP, RTSP, PPPoE, FTP, VSIP, UPnP, 802.1x, NAT, QoS, SMTP, IPv4, IPv6 (optional)
Поддержка браузеров	IPC Control (IE, Firefox, Chrome)
Количество подключений	До 10 пользователей
Совместимость	ONVIF (Profile S, Profile G), GB/T 28181-2011, API, CGI
Автоматическая детекция сетевого статуса (ANR)	Поддерживается
Аналитика	
Системные оповещения	Тревожный вход / Отключение сети / Заполнение диска / Ошибка диска
Интеллектуальные функции	Детекция движ./Перекрытие сцены/Пересеч. линий/Вход в зону/Выход из зоны
Действия при тревоге	Запись на карту памяти / Наложение текста / Снимки / Уведомление на эл.почту / Тревожный выход / Отчет о тревоге
Интерфейсы	
Сетевой интерфейс	1 x RJ45 Ethernet 10M/100M
Audio In / Out	1 x вход / 1 x выход
Alarm In / Out	2 x входа / 1 x выход
Memory Slot	SD card slot, supports up to 128GB
Environmental	
Operating Temperature	-40°C ~ 70°C / -40°F ~ 158°F
Operating Humidity	10% ~ 95%
Protection Level	IP66, TVS 6000V lightning protection, surge protection and voltage transient protection
Electrical	
Power	24V AC / 3A (Power adapter included)
Power Consumption	Max. 45W (IR on)
Габариты	
Вес	8кг
Размеры	Ф214x 379 мм / Ф8.43" x 14.92"